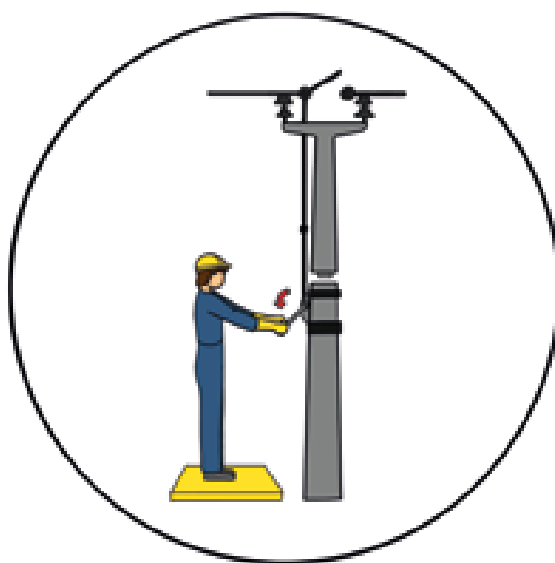




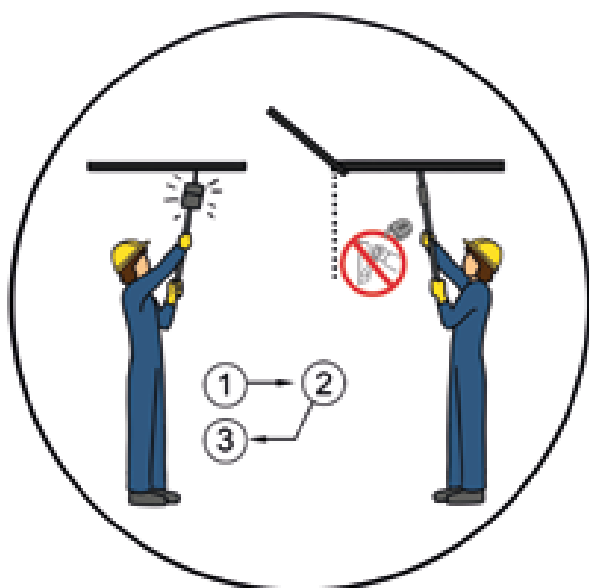
## Frente al riesgo de contacto eléctrico

# RECUERDA LAS 5 REGLAS DE ORO

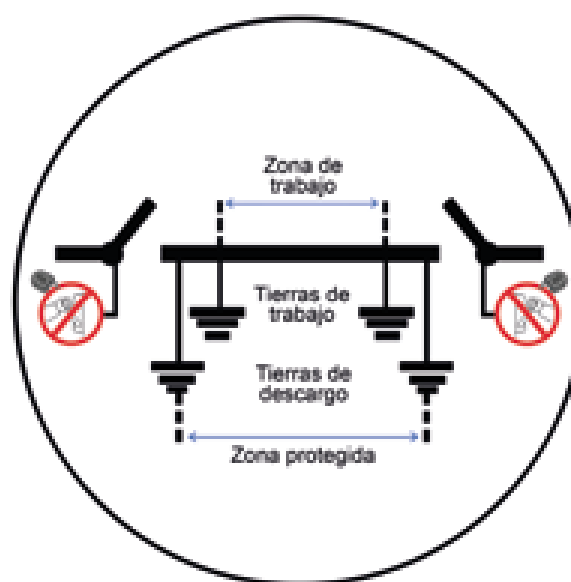
### 1. DESCONECTAR



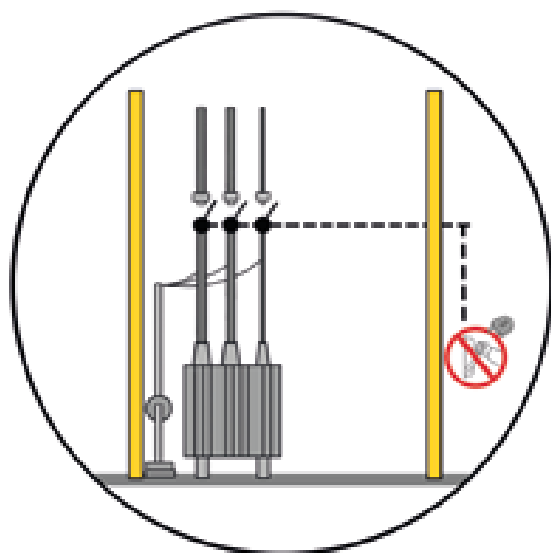
### 2. PREVENIR CUALQUIER POSIBLE REALIMENTACIÓN



### 3. VERIFICAR LA AUSENCIA DE TENSIÓN



### 4. PONER A TIERRA Y EN CORTOCIRCUITO



### 5. PROTEGER FRENTE A ELEMENTOS PRÓXIMOS EN TENSIÓN, EN SU CASO, Y ESTABLECER UNA SEÑALIZACIÓN DE SEGURIDAD PARA DELIMITAR LA ZONA DE TRABAJO